



ΣΕΙΡΑ Λ

N. KIOSIDIS SA

DROP





Η εταιρεία μας Drop-N. ΚΙΟΣΙΔΗΣ ΑΕ, από το 1971, προσφέρει ολοκληρωμένες λύσεις φίλτρανης. Στις ιδιόκτητες εγκαταστάσεις μας, έκτασης 6000τ.μ. στη ΒΙ.ΠΕ Σίνδου Θεσσαλονίκης, κατασκευάζουμε **συστήματα φίλτρανης νερού**, που καλύπτουν όλες τις ανάγκες, πριν και μετά την άντληση.

Με την πολύχρονη εμπειρία μας και την τεχνογνωσία του προσωπικού μας, είμαστε σε θέση να κατασκευάσουμε ειδικά συστήματα φίλτρανης καθώς και ειδικές κατασκευές που να ανταποκρίνονται στις ανάγκες σας.

Η εταιρεία στοχεύει στη διαρκή επιμόρφωση και κατάρτιση του ανθρώπινου δυναμικού της, στη βελτίωση των προϊόντων και υπηρεσιών της καθώς και στο σχεδιασμό και στην ανάπτυξη νέων καινοτόμων προϊόντων.

Το δίκτυο πωλήσεων και συνεργατών μας εκτείνεται από την Ευρωπαϊκή Ένωση, τα Βαλκάνια, την Ανατολική Ευρώπη έως τη Μέση και Άπω Ανατολή, Αφρική, Περσικό Κόλπο, Νότια Αμερική και Καριβική.

Τα υψηλής ποιότητας πιστοποιημένα μας προϊόντα βρίσκουν εφαρμογή στη:

- Γεωργία (άρδευση και υδρολίπανση)
- Βιομηχανία
- Ύδρευση

Η χρήση των φίλτρων DROP στα συστήματα νερού (άντλησης και παροχής):

- Αυξάνει την αξιοπιστία των εγκαταστάσεών σας
- Συμβάλλει στην ταχύτερη απόσβεση λόγω της ελαχιστοποίησης των επισκευών
- Προσφέρει απρόσκοπτη λειτουργία με ελάχιστη επίβλεψη.

ΛΙΠΑΣΜΑΤΟΔΙΑΝΟΜΕΙΣ

ΧΡΗΣΗ

Οι λιπασματοδιανομείς - Σειρά Λ, αποτελούν μία απλή μέθοδο διανομής λιπάσματος στο δίκτυο της άρδευσης. Συνδέονται με το κεντρικό αγωγό διανομής νερού σε παράπλευρη (by-pass) σύνδεση.

Ένα μέρος της κύριας παροχής του νερού περνάει μέσα από τον λιπασματοδιανομέα, διαλύει το λίπασμα και το διαχέει στον κεντρικό αγωγό. Στην έξοδο του λιπασματοδιανομέα προτείνεται η τοποθέτηση φίλτρου σίτας για προστασία από τυχόν αδιάλυτες ποσότητες λιπάσματος.



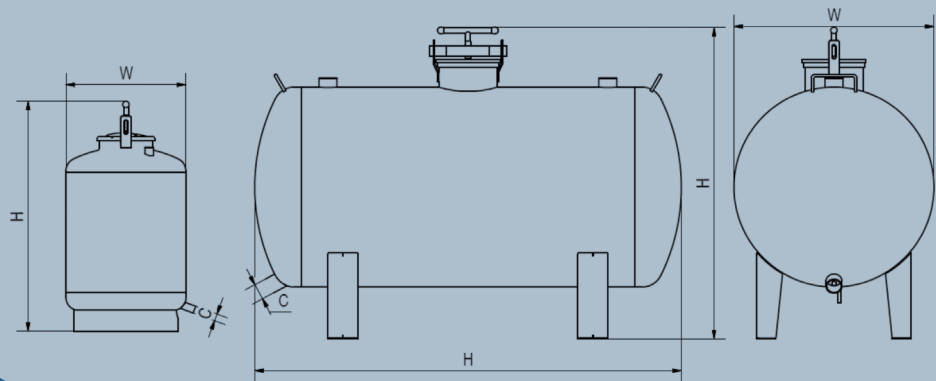
ΥΛΙΚΑ ΚΑΤΑΣΚΕΥΗΣ

ΣΩΜΑ
ΛΙΠΑΣΜΑΤΟΔΙΑΝΟΜΕΑ:

Χάλυβας S235JR (διαθέσιμο και σε ανοξείδωτο AISI 304 & 316, κατόπιν ζήτησης)

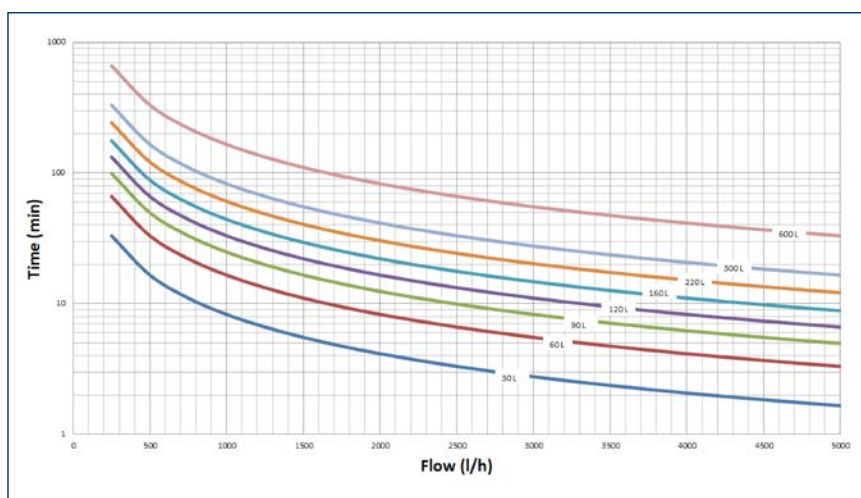
ΕΛΑΣΤΟΜΕΡΗ:
ΕΠΕΞΕΡΓΑΣΙΑ
ΕΠΙΦΑΝΕΙΑΣ:

EPDM
Χημικός καθαρισμός (αποξείδωση, φωσφάτωση) και ηλεκτροστατική βαφή με πολυεστερική πούδρα



ΚΩΔΙΚΟΣ	ΠΕΡΙΓΡΑΦΗ	ΕΙΣΟΔΟΣ -ΕΞΟΔΟΣ	ΤΥΠΟΣ	ΧΩΡΗΤΙΚΟΤΗΤΑ L	ΠΙΕΣΗ bar	L mm	H mm	W mm	C mm	ΒΑΡΟΣ kg
05-07-030	Λιπασματοδιανομέας σειρά L 30 λίτρων	1/2"	ΚΑΘΕΤΟΣ	30	8	-	730	315	1/2"	20
05-07-060	Λιπασματοδιανομέας σειρά L 60 λίτρων	3/4"	ΚΑΘΕΤΟΣ	60	8	-	745	450	3/4"	27
05-07-090	Λιπασματοδιανομέας σειρά L 90 λίτρων	3/4"	ΚΑΘΕΤΟΣ	90	8	-	945	450	3/4"	31
05-07-120	Λιπασματοδιανομέας σειρά L 120 λίτρων	3/4"	ΚΑΘΕΤΟΣ	120	8	-	1115	450	3/4"	39
05-07-121	Λιπασματοδιανομέας σειρά L 120 λίτρων ανοξείδωτος	3/4"	ΚΑΘΕΤΟΣ INOX	120	8	-	1115	450	3/4"	39
05-07-160	Λιπασματοδιανομέας σειρά L 160 λίτρων	3/4"	ΚΑΘΕΤΟΣ	160	8	-	856	600	3/4"	40
05-07-220	Λιπασματοδιανομέας σειρά L 220 λίτρων	3/4"	ΚΑΘΕΤΟΣ	220	8	-	1050	600	1"	62
05-07-222	Λιπασματοδιανομέας σειρά L 220 λίτρων	3/4"	ΟΡΙΖΟΝΤΙΟΣ	220	8	890	915	600	1"	60
05-07-300	Λιπασματοδιανομέας σειρά L 300 λίτρων	3/4"	ΟΡΙΖΟΝΤΙΟΣ	300	8	1170	915	600	1"	64
05-07-600	Λιπασματοδιανομέας σειρά L 600 λίτρων	3/4"	ΟΡΙΖΟΝΤΙΟΣ	600	8	1810	1100	700	2"	115

ΚΑΤΑΝΑΛΩΣΗ ΛΙΠΑΣΜΑΤΟΣ ΣΕ ΣΧΕΣΗ ΜΕ ΠΑΡΟΧΗ



ΒΙ.ΠΕ. ΣΙΝΔΟΥ | Τ.Θ. 157 | 57022 | ΘΕΣΣΑΛΟΝΙΚΗ | ΤΗΛ. 2310-798487, 796066

www.drop.gr | E-MAIL sales@drop.gr

N. KIOSIDIS SA

DROP

