



---

ΣΕΙΡΑ Δ

N. KIOSIDIS S.A.  
**DROP**





Η εταιρεία μας Drop-N. ΚΙΟΣΙΔΗΣ ΑΕ, από το 1971, προσφέρει ολοκληρωμένες λύσεις φίλτρανης. Στις ιδιόκτητες εγκαταστάσεις μας, έκτασης 6000τ.μ. στη ΒΙ.ΠΕ Σίνδου Θεσσαλονίκης, κατασκευάζουμε **συστήματα φίλτρανης νερού**, που καλύπτουν όλες τις ανάγκες, πριν και μετά την άντληση.

Με την πολύχρονη εμπειρία μας και την τεχνογνωσία του προσωπικού μας, είμαστε σε θέση να κατασκευάσουμε ειδικά συστήματα φίλτρανης καθώς και ειδικές κατασκευές που να ανταποκρίνονται στις ανάγκες σας.

Η εταιρεία στοχεύει στη διαρκή επιμόρφωση και κατάρτιση του ανθρώπινου δυναμικού της, στη βελτίωση των προϊόντων και υπηρεσιών της καθώς και στο σχεδιασμό και στην ανάπτυξη νέων καινοτόμων προϊόντων.

Το δίκτυο πωλήσεων και συνεργατών μας εκτείνεται από την Ευρωπαϊκή Ένωση, τα Βαλκάνια, την Ανατολική Ευρώπη έως τη Μέση και Άπω Ανατολή, Αφρική, Περσικό Κόλπο, Νότια Αμερική και Καριβική.

Τα υψηλής ποιότητας πιστοποιημένα μας προϊόντα βρίσκουν εφαρμογή στη:

- Γεωργία (άρδευση και υδρολίπανση)
- Βιομηχανία
- Ύδρευση

Η χρήση των φίλτρων DROP στα συστήματα νερού (άντλησης και παροχής):

- Αυξάνει την αξιοπιστία των εγκαταστάσεών σας
- Συμβάλλει στην ταχύτερη απόσβεση λόγω της ελαχιστοποίησης των επισκευών
- Προσφέρει απρόσκοπτη λειτουργία με ελάχιστη επίβλεψη.

## ΦΙΛΤΡΑ ΔΙΣΚΩΝ

### ΧΡΗΣΗ

Τα φίλτρα δίσκων-σειράς Δ χρησιμοποιούνται για την αφαίρεση από το νερό μικρών συγκεντρώσεων ανόργανων αλλά και οργανικών αιωρούμενων στερεών. Κατασκευάζονται με χαλύβδινο ή με πλαστικό σώμα.

Η εγκατάσταση του φίλτρου γίνεται ακολουθώντας την φορά του βέλους ροής που βρίσκεται στο σώμα του φίλτρου. Το νερό εισέρχεται από την είσοδο, περνάει στο στοιχείο δίσκων στο εσωτερικό του φίλτρου, φιλτράρεται και εξέρχεται από την έξοδο.

Το στοιχείο δίσκων αποτελείται από ένα σύνολο πλαστικών αυλακωμένων δίσκων, τοποθετημένα κατά τέτοιο τρόπο ώστε να προσφέρει και φίλτραση επιφάνειας αλλά και φίλτραση βάθους. Το φίλτρο καθαρίζεται χειροκίνητα, αποσυναρμολογώντας το καπάκι και αφαιρώντας το στοιχείο των δίσκων.

Ο καθαρισμός του στοιχείου δίσκων πρέπει να γίνεται πάντα όταν η διαφορά πίεσης εισόδου-εξόδου (ΔΡ) είναι κατά 0,5bar μεγαλύτερη από την διαφορά πίεσης όταν το στοιχείο δίσκων είναι καθαρό.



### ΥΛΙΚΑ ΚΑΤΑΣΚΕΥΗΣ

ΣΩΜΑ ΦΙΛΤΡΟΥ:

Χάλυβας S235JR (διαθέσιμο και σε ανοξείδωτο AISI 304 & 316, κατόπιν ζήτησης)

ΣΤΟΙΧΕΙΟ ΣΙΤΑΣ:

u-PVC (DIN8061-8062) / ανοξείδωτη σίτα (AISI 304) / διάτρητη ανοξείδωτη λαμαρίνα (άνοιγμα οπών από 1-8mm)

ΕΛΑΣΤΟΜΕΡΗ:

EPDM

ΕΠΕΞΕΡΓΑΣΙΑ  
ΕΠΙΦΑΝΕΙΑΣ:

Χημικός καθαρισμός (αποξείδωση, φωσφάτωση) και ηλεκτροστατική βαφή με πολυεστερική πούδρα (διαθέσιμες εποξειδικές βαφές κατάλληλες για πόσιμο νερό)

### ΠΛΑΣΤΙΚΑ ΦΙΛΤΡΑ

ΣΩΜΑ ΦΙΛΤΡΟΥ:

Πολυαμίδιο ενισχυμένο

ΦΥΣΙΓΓΑ:

Δίσκοι από πολυπροπυλένιο

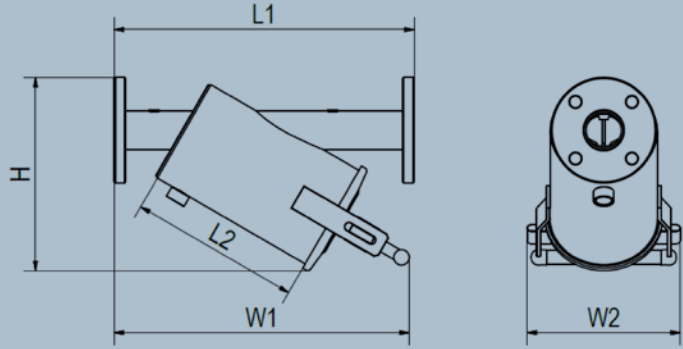
ΕΛΑΣΤΟΜΕΡΗ:

NBR

ΣΦΙΓΚΤΗΡΑΣ:

Ανοξείδωτος χάλυβας AISI 304

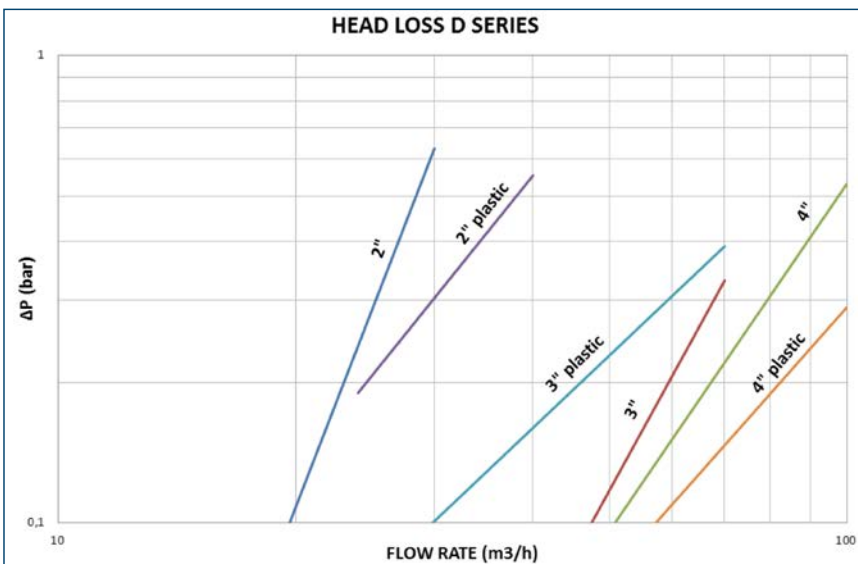
ΧΡΩΜΑ	MESH	MICRON
ΠΡΑΣΙΝΟ	75	200
ΚΟΚΚΙΝΟ	120	130
ΚΙΤΡΙΝΟ	155	100
ΜΠΛΕ	300	50
ΜΩΒ	750	20
ΚΑΦΕ	1500	10



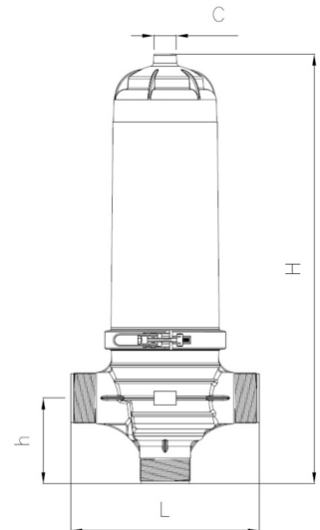
ΚΩΔΙΚΟΣ	ΠΕΡΙΓΡΑΦΗ	ΣΥΝΔΕΣΕΙΣ	ΕΠΙΦΑΝΕΙΑ ΦΙΛΤΡΑΝΣΗΣ cm <sup>2</sup>	ΠΑΡΟΧΗ m <sup>3</sup> /h	ΜΕΓΙΣΤΗ ΠΙΕΣΗ bar	L1 mm	L2 mm	W1 mm	W2 mm	H mm	ΒΑΡΟΣ kg
05-03-200	Φίλτρο δίσκων σειράς Δ 2" χειροκίνητο	TF, F, G	1020	25	8	470	270	460	240	302	16.3
05-03-300	Φίλτρο δίσκων σειράς Δ 3" χειροκίνητο	TF, F, G	2110	50	8	500	520	680	240	460	23.7
05-03-400	Φίλτρο δίσκων σειράς Δ 4" χειροκίνητο	TF, F, G	3350	80	8	700	770	920	240	580	34.3

ΚΩΔΙΚΟΣ	ΠΕΡΙΓΡΑΦΗ	ΣΥΝΔΕΣΕΙΣ	ΕΠΙΦΑΝΕΙΑ ΦΙΛΤΡΑΝΣΗΣ cm <sup>2</sup>	ΠΑΡΟΧΗ m <sup>3</sup> /h	ΜΕΓΙΣΤΗ ΠΙΕΣΗ bar	L mm	h mm	H mm	C mm	ΒΑΡΟΣ kg
05-03-201	Φίλτρο δίσκων σειράς Δ 2" πλαστικό	TM, G	1190	25	10	310	135	600	3/4" F	5.0
05-03-301	Φίλτρο δίσκων σειράς Δ 3" πλαστικό	TM, G	1700	50	10	330	150	750	3/4" F	6.8
06-08-020	Φίλτρο δίσκων σειράς Δ 4" πλαστικό	G	3400	80	10	341	-	1200	3/4" F	15.0

TM: Αρσενικό σπείρωμα, TF: Θηλυκό σπείρωμα, F: Φλάντζα, DIN 2576 PN 10, G: Αυλακωτό (κατόπιν ζήτησης)  
 Διατίθενται επίσης με αυτόματο σύστημα καθαρισμού (autoflush)-κατόπιν ζήτησης



\*Το διάγραμμα βασίζεται σε φύσιγγα 120 mesh



N. KIOSIDIS SA

# DROP



ΒΙ.ΠΕ. ΣΙΝΔΟΥ | Τ.Θ. 157 | 57022 | ΘΕΣΣΑΛΟΝΙΚΗ | ΤΗΛ. 2310-798487, 796066

www.drop.gr | E-MAIL sales@drop.gr