



ΣΕΙΡΑ WTX

N. KIOSIDIS S.A.
DROP





Η εταιρεία μας Drop-N. ΚΙΟΣΙΔΗΣ ΑΕ, από το 1971, προσφέρει ολοκληρωμένες λύσεις φίλτρανης. Στις ιδιόκτητες εγκαταστάσεις μας, έκτασης 6000τ.μ. στη ΒΙ.ΠΕ Σίνδου Θεσσαλονίκης, κατασκευάζουμε **συστήματα φίλτρανης νερού**, που καλύπτουν όλες τις ανάγκες, πριν και μετά την άντληση.

Με την πολύχρονη εμπειρία μας και την τεχνογνωσία του προσωπικού μας, είμαστε σε θέση να κατασκευάσουμε ειδικά συστήματα φίλτρανης καθώς και ειδικές κατασκευές που να ανταποκρίνονται στις ανάγκες σας.

Η εταιρεία στοχεύει στη διαρκή επιμόρφωση και κατάρτιση του ανθρώπινου δυναμικού της, στη βελτίωση των προϊόντων και υπηρεσιών της καθώς και στο σχεδιασμό και στην ανάπτυξη νέων καινοτόμων προϊόντων.

Το δίκτυο πωλήσεων και συνεργατών μας εκτείνεται από την Ευρωπαϊκή Ένωση, τα Βαλκάνια, την Ανατολική Ευρώπη έως τη Μέση και Άπω Ανατολή, Αφρική, Περσικό Κόλπο, Νότια Αμερική και Καριβική.

Τα υψηλής ποιότητας πιστοποιημένα μας προϊόντα βρίσκουν εφαρμογή στη:

- Γεωργία (άρδευση και υδρολίπανση)
- Βιομηχανία
- Ύδρευση

Η χρήση των φίλτρων DROP στα συστήματα νερού (άντλησης και παροχής):

- Αυξάνει την αξιοπιστία των εγκαταστάσεών σας
- Συμβάλλει στην ταχύτερη απόσβεση λόγω της ελαχιστοποίησης των επισκευών
- Προσφέρει απρόσκοπτη λειτουργία με ελάχιστη επίβλεψη.

ΠΟΛΥΣΤΡΩΜΑΤΙΚΑ ΦΙΛΤΡΑ

ΧΡΗΣΗ

Τα φίλτρα αυτής της σειράς χρησιμοποιούνται για την απομάκρυνση των αιωρούμενων στερεών από το νερό, την αφαίρεση χρώματος, οσμών και οργανικών ρυπαντών, την απομάκρυνση σιδήρου/μαγγανίου και βαρέων μετάλλων (αρσενικό), καθώς και για εξισορρόπηση του pH. Τα φίλτρα αυτά μπορούν να χρησιμοποιηθούν είτε μεμονωμένα, είτε ως προεπεξεργασία σε εγκαταστάσεις επεξεργασίας νερού και αφαλάτωσης (μεμβράνες).

Οι χρήσεις αφορούν:

- Εγκαταστάσεις παραγωγής ενέργειας
- Τρόφιμα / ποτά
- Νοσοκομεία
- Τουριστικές εγκαταστάσεις
- Βιομηχανία
- Δημοτικές Επιχειρήσεις Ύδρευσης



ΥΛΙΚΑ ΚΑΤΑΣΚΕΥΗΣ

ΣΩΜΑ ΦΙΛΤΡΟΥ:

Χάλυβας S235JR (διαθέσιμο και σε ανοξείδωτο AISI 304 & 316, κατόπιν ζήτησης)

ΕΛΑΣΤΟΜΕΡΗ:

EPDM

ΕΠΕΞΕΡΓΑΣΙΑ
ΕΠΙΦΑΝΕΙΑΣ:

Χημικός καθαρισμός (αποξείδωση, φωσφάτωση) και ηλεκτροστατική βαφή με εποξειδική πούδρα κατάλληλη για πόσιμο νερό (διατίθεται βαφή πολυαιθυλενίου κατάλληλη για πόσιμο νερό)

ΜΟΝΟ ΣΥΣΤΗΜΑ

ΘΟΛΟΤΗΤΑ / ΑΦΑΙΡΕΣΗ ΑΙΩΡΟΥΜΕΝΩΝ ΣΤΕΡΕΩΝ

Πολυστρωματικό φίλτρο (ανθρακίτης, χαλαζιακή άμμος και χαλίκι) για την αφαίρεση των αιωρούμενων στερεών και της θολότητας από το νερό. Το φίλτρο είναι εξοπλισμένο με υδραυλικές βαλβίδες και πίνακα ελέγχου.

№	ΔΙΑΣΤΑΣΕΙΣ ΔΟΧΕΙΟΥ Ø X ύψος mm	ΕΙΣΟΔΟΣ/ ΕΞΟΔΟΣ	ΠΑΡΟΧΗ ΦΙΛΤΡΑΝΣΗΣ m ³ /h ⁽²⁾	ΠΑΡΟΧΗ ΠΛΥΣΗΣ m ³ /h ⁽²⁾
18"	Ø450X1500	DN40(F)	3.8	5.5
20"	Ø500X1500	DN50(F)	4.5	7.0
24"	Ø600X1500	DN50(F)	6.8	10.2
30"	Ø750X1500	DN50(F)	10.8	16.0
36"	Ø900X1500	DN50(F)	15.5	23.0
42"	Ø1050X1500	DN50(F)	21.2	31.4
48"	Ø1200X1500	DN50(F)	27.8	41.4

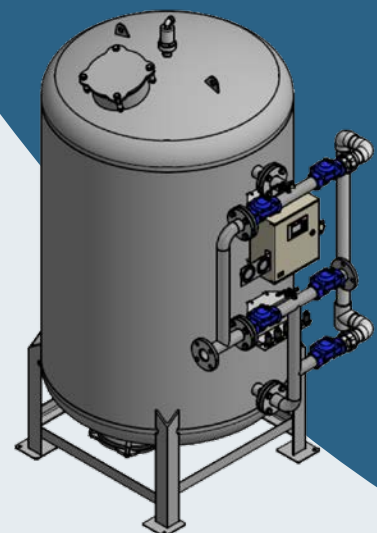
F=φλάντζα. Η παροχή φίλτρανης και αντίστροφης πλύσης είναι ονομαστικές. Ανάλογα με τις συνθήκες της εγκατάστασης, τα μεγέθη αυτά μπορούν να τροποποιηθούν

ΦΙΛΤΡΑ ΑΠΟΣΙΔΗΡΩΣΗΣ / ΑΠΟΜΑΓΓΑΝΙΩΣΗΣ

Τα φίλτρα αποσιδήρωσης/απομαγνησίωσης περιέχουν πολυστρωματική κλίνη από αδρανή υλικά (άμμος, χαλίκι) και πυρολουσίτη (MnO₂) που χρησιμοποιείται σαν καταλύτης οξειδωσης του σιδήρου, μαγγανίου και υδρόθειου που είναι διαλυμένα στο νερό.

№	ΔΙΑΣΤΑΣΕΙΣ ΔΟΧΕΙΟΥ Ø X ύψος mm	ΕΙΣΟΔΟΣ/ ΕΞΟΔΟΣ	ΠΑΡΟΧΗ ΦΙΛΤΡΑΝΣΗΣ m ³ /h ⁽²⁾	ΠΑΡΟΧΗ ΠΛΥΣΗΣ m ³ /h ⁽²⁾
18"	Ø450X1500	DN40(F)	1.6	3.9
20"	Ø500X1500	DN50(F)	2.0	5.0
24"	Ø600X1500	DN50(F)	2.8	7.0
30"	Ø750X1500	DN50(F)	4.3	10.7
36"	Ø900X1500	DN50(F)	6.2	15.5
42"	Ø1050X1500	DN50(F)	8.5	21.2
48"	Ø1200X1350	DN50(F)	11.1	27.8

F=φλάντζα. Η παροχή φίλτρανης και αντίστροφης πλύσης είναι ονομαστικές. Ανάλογα με τις συνθήκες της εγκατάστασης, τα μεγέθη αυτά μπορούν να τροποποιηθούν





ΟΣΜΗ/ΓΕΥΣΗ/ΟΡΓΑΝΙΚΑ - ΦΙΛΤΡΑ ΕΝΕΡΓΟΥ ΑΝΘΡΑΚΑ

Τα φίλτρα ενεργού άνθρακα χρησιμοποιούνται για την κατακράτηση οργανικών ουσιών, αποχλωρίωση κλπ. Περιέχουν ένα στρώμα κοκκώδους ενεργού άνθρακα πάνω από ένα στρώμα χαλικιού.

№	ΔΙΑΣΤΑΣΕΙΣ ΔΟΧΕΙΟΥ Ø X ύψος mm	ΕΙΣΟΔΟΣ/ ΕΞΟΔΟΣ	ΠΑΡΟΧΗ ΦΙΛΤΡΑΝΣΗΣ m ³ /h ⁽²⁾	ΠΑΡΟΧΗ ΠΛΥΣΗΣ m ³ /h ⁽²⁾
18"	Ø450X1500	DN40(F)	2.4	4.8
20"	Ø500X1500	DN50(F)	2.8	5.6
24"	Ø600X1500	DN50(F)	4.2	8.4
30"	Ø750X1500	DN50(F)	6.5	13.0
36"	Ø900X1500	DN50(F)	9.3	18.6
42"	Ø1050X1500	DN50(F)	12.7	25.4
48"	Ø1200X1350	DN50(F)	16.7	33.4

F=φλάντζα. Η παροχή φίλτρασης και αντίστροφης πλύσης είναι ονομαστικές. Ανάλογα με τις συνθήκες της εγκατάστασης, τα μεγέθη αυτά μπορούν να τροποποιηθούν

ΦΙΛΤΡΑ ΑΦΑΙΡΕΣΗΣ ΑΡΣΕΝΙΚΟΥ

Τα φίλτρα αφαίρεσης αρσενικού χρησιμοποιούν κοκκώδες υδροξειδίο του σιδήρου σαν μέσο προσρόφησης του αρσενικού από το νερό. Δεν αναγεννώνται και το μέσον αντικαθίσταται όταν κορεσθεί.

№	ΔΙΑΣΤΑΣΕΙΣ ΔΟΧΕΙΟΥ Ø X ύψος mm	ΕΙΣΟΔΟΣ/ ΕΞΟΔΟΣ	ΠΑΡΟΧΗ ΦΙΛΤΡΑΝΣΗΣ m ³ /h ⁽²⁾	ΠΑΡΟΧΗ ΠΛΥΣΗΣ m ³ /h ⁽²⁾
18"	Ø450X1500	DN40(F)	2.4	3.8
20"	Ø500X1500	DN50(F)	2.8	4.8
24"	Ø600X1500	DN50(F)	4.2	6.9
30"	Ø750X1500	DN50(F)	6.5	10.8
36"	Ø900X1500	DN50(F)	9.3	15.5
42"	Ø1050X1500	DN50(F)	12.7	21.2
48"	Ø1200X1350	DN50(F)	16.7	27.8

F=φλάντζα. Η παροχή φίλτρασης και αντίστροφης πλύσης είναι ονομαστικές. Ανάλογα με τις συνθήκες της εγκατάστασης, τα μεγέθη αυτά μπορούν να τροποποιηθούν



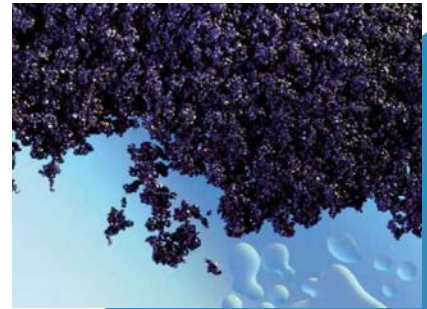
ΔΙΔΥΜΟ ΣΥΣΤΗΜΑ

Τα δίδυμα συστήματα χρησιμοποιούνται ως:

- Δίδυμη εναλλακτική λειτουργία (1 στήλη σε λειτουργία + 1 στήλη σε αναμονή)
- Παράλληλη λειτουργία (μεγαλύτερες παροχές)

Διαθέσιμα και άλλα μεγέθη κατά παραγγελία.





ΥΛΙΚΑ ΦΙΛΤΡΑΝΣΗΣ

ΠΕΡΙΓΡΑΦΗ	ΜΕΓΕΘΟΣ	ΣΥΣΚΕΥΑΣΙΑ
Χαλίκι EN 12904	3.15-5.6 mm	25 kg (σάκος)
Πυριτική άμμος EN 12904	1.0-2.0 mm	25 kg (σάκος)
Πυριτική άμμος EN 12904	0.8-1.2 mm	25 kg (σάκος)
Πυριτική άμμος EN 12904	0.4-0.8 mm	25 kg (σάκος)
Ανθρακίτης EN 12909	0.8-1.6 mm	50 L (σάκος)
Ενεργός άνθρακας EN 12915-1	8X30 mesh	25 kg (σάκος)
Πυρολουσίτης EN 13752	0.3-0.8 mm	25 kg (σάκος)
Κοκκώδες υδροξείδιο του σιδήρου EN 15029	0.2-2.0 mm	30 kg (βαρέλι)

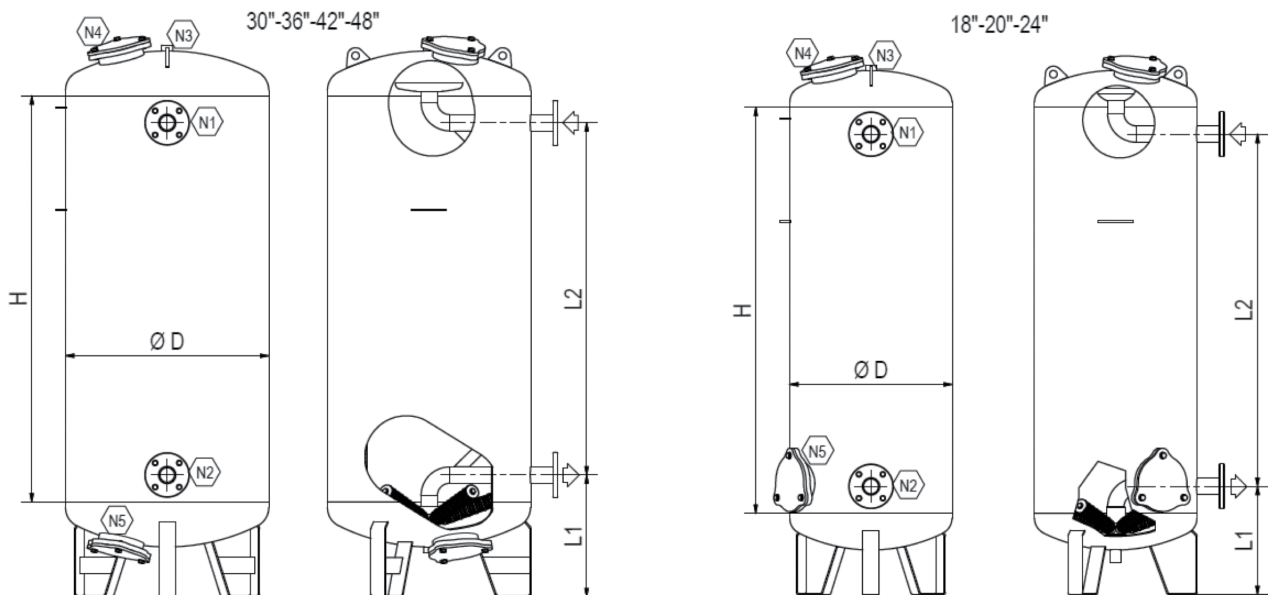
Σημείωση: Όλοι οι τύποι μέσων πληροί τις απαιτήσεις του ευρωπαϊκού προτύπου: Υλικά για την επεξεργασία του νερού που προορίζεται για ανθρώπινη κατανάλωση



ΔΙΑΣΤΑΣΕΙΣ ΔΟΧΕΙΩΝ

N°	18"	20"	24"	30"	36"	42"	48"
D	450	500	600	750	900	1050	1200
H	1500	1500	1500	1500	1500	1500	1500
L1	380	370	400	450	450	550	650
L2	1300	1300	1300	1300	1300	1300	1300
N1	DN40	DN50	DN50	DN50	DN50	DN50*	DN50*
N2	DN40	DN50	DN50	DN50	DN50	DN50*	DN50*
N3	1"	1"	1"	1"	1"	1"	1"
N4	DN150	DN150	DN150	DN150	DN250	DN250	DN250
N5	DN150	DN150	DN150	DN150	DN150	DN250	DN250
Όγκος (L)	260	330	475	750	1130	1560	2080

* διαθέσιμο επίσης σε DN80



N. KIOSIDIS SA

DROP

ΒΙ.ΠΕ. ΣΙΝΔΟΥ | Τ.Θ. 157 | 57022 | ΘΕΣΣΑΛΟΝΙΚΗ | ΤΗΛ. 2310-798487, 796066

www.drop.gr | E-MAIL sales@drop.gr

