



ΣΕΙΡΑ SUF

N. KIOSIDIS SA

DROP





Η εταιρεία μας Drop-N. ΚΙΟΣΙΔΗΣ ΑΕ, από το 1971, προσφέρει ολοκληρωμένες λύσεις φίλτρανης. Στις ιδιόκτητες εγκαταστάσεις μας, έκτασης 6000τ.μ. στη ΒΙ.ΠΕ Σίνδου Θεσσαλονίκης, κατασκευάζουμε **συστήματα φίλτρανης νερού**, που καλύπτουν όλες τις ανάγκες, πριν και μετά την άντληση.

Με την πολύχρονη εμπειρία μας και την τεχνογνωσία του προσωπικού μας, είμαστε σε θέση να κατασκευάσουμε ειδικά συστήματα φίλτρανης καθώς και ειδικές κατασκευές που να ανταποκρίνονται στις ανάγκες σας.

Η εταιρεία στοχεύει στη διαρκή επιμόρφωση και κατάρτιση του ανθρώπινου δυναμικού της, στη βελτίωση των προϊόντων και υπηρεσιών της καθώς και στο σχεδιασμό και στην ανάπτυξη νέων καινοτόμων προϊόντων.

Το δίκτυο πωλήσεων και συνεργατών μας εκτείνεται από την Ευρωπαϊκή Ένωση, τα Βαλκάνια, την Ανατολική Ευρώπη έως τη Μέση και Άπω Ανατολή, Αφρική, Περσικό Κόλπο, Νότια Αμερική και Καριβική.

Τα υψηλής ποιότητας πιστοποιημένα μας προϊόντα βρίσκουν εφαρμογή στη:

- Γεωργία (άρδευση και υδρολίπανση)
- Βιομηχανία
- Ύδρευση

Η χρήση των φίλτρων DROP στα συστήματα νερού (άντλησης και παροχής):

- Αυξάνει την αξιοπιστία των εγκαταστάσεών σας
- Συμβάλλει στην ταχύτερη απόσβεση λόγω της ελαχιστοποίησης των επισκευών
- Προσφέρει απρόσκοπτη λειτουργία με ελάχιστη επίβλεψη.

ΑΥΤΟΚΑΘΑΡΙΖΟΜΕΝΑ ΦΙΛΤΡΑ ΣΙΤΑΣ

ΧΡΗΣΗ

Η σειρά προϊόντων SUF αποτελείται από αυτοκαθαριζόμενα φίλτρα σίτας με υδραυλικό / ηλεκτρικό καθαρισμό. Συνδυάζουν υψηλή ποιότητα φίλτρανσης με αυτόματη λειτουργία για διάφορες ποιότητες νερού (επιφανειακά, υπόγεια νερά, από επεξεργασία λυμάτων) και πληρούν τις απαιτήσεις μιας ευρείας γκάμας εφαρμογών στην βιομηχανία, την ύδρευση και την άρδευση.

Η ροή της φίλτρανσης είναι συνεχής ακόμα και κατά την διάρκεια του καθαρισμού. Το καθαρίσμα γίνεται από τα ακροφύσια που βρίσκονται σε κοντινή απόσταση από το εσωτερικό της φύσιγγας και καλύπτουν όλη την επιφάνεια μέσω της αξονικής και περιστροφικής τους κίνησης. Η έναρξη του καθαρισμού γίνεται από ένδειξη διαφορικής πίεσης ή και σε επιλεγμένα χρονικά διαστήματα.



ΥΛΙΚΑ ΚΑΤΑΣΚΕΥΗΣ

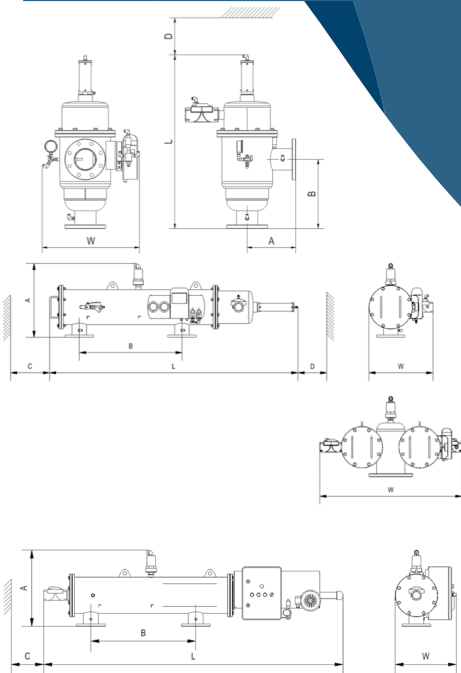
ΣΩΜΑ ΦΙΛΤΡΟΥ:	Χάλυβας S235JR (διαθέσιμο και σε ανοξείδωτο AISI 304 & 316, κατόπιν ζήτησης)
ΣΤΟΙΧΕΙΟ ΣΙΤΑΣ:	Διάτρητη ανοξ.λαμαρίνα AISI 304, έγχυση πλαστικού με ανοξείδωτη σίτα AISI 316 100 μικρών, PVC (u-pvc)-pvc100 (DIN8061-8062)
ΕΛΑΣΤΟΜΕΡΗ:	EPDM
ΕΠΕΞΕΡΓΑΣΙΑ ΕΠΙΦΑΝΕΙΑΣ:	Χημικός καθαρισμός (αποξείδωση, φωσφάτωση) και ηλεκτροστατική βαφή με πολυεστερική πούδρα (διαθέσιμες εποξειδικές βαφές κατάλληλες για πόσιμο νερό).

ΗΛΕΚΤΡΟΚΙΝΗΤΑ ΜΟΝΤΕΛΑ

ΤΑΣΗ ΛΕΙΤΟΥΡΓΙΑΣ:	230 VAC
ΚΙΝΗΤΗΡΑΣ:	370 W
ΠΙΝΑΚΑΣ ΕΛΕΓΧΟΥ:	PLC

ΣΕΙΡΑ SUF

ΚΩΔΙΚΟΣ	ΠΕΡΙΓΡΑΦΗ	ΣΥΝΔΕΣΕΙΣ	ΕΠΙΦΑΝΕΙΑ ΦΙΛΤΡΑΝΣΗΣ cm ²	ΠΑΡΟΧΗ cm ³ /h	ΠΑΡΟΧΗ ΚΑΘΑΡΙΣΜΟΥ cm ³ /h	ΜΕΓ. ΠΙΕΣΗ bar	ΕΛΑΧ. ΠΙΕΣΗ bar
05-11-201	Φίλτρο σίτας αυτοκαθαριζόμενο κάθετο σειρά SUFV 2"	TF	780	25	15	10	2
05-11-301	Φίλτρο σίτας αυτοκαθαριζόμενο κάθετο σειρά SUFV 3"	F	1450	40	20	10	2
05-11-401	Φίλτρο σίτας αυτοκαθαριζόμενο κάθετο σειρά SUFV 4"	F	1450	80	20	10	2
05-11-400	Φίλτρο σίτας αυτοκαθαριζόμενο οριζόντιο σειρά SUF 4"	F	5300	100	26	10	2
05-11-600	Φίλτρο σίτας αυτοκαθαριζόμενο οριζόντιο σειρά SUF 6"	F	7750	160	26	10	2
05-11-804	Φίλτρο σίτας αυτοκαθαριζόμενο οριζόντιο σειρά SUF 8" R2	F	10600	300	26	10	2
05-11-402	Φίλτρο σίτας αυτοκαθαριζόμενο ηλεκτροκίνητο σειρά SUFE 4"	F	5300	100	26	10	2
05-11-602	Φίλτρο σίτας αυτοκαθαριζόμενο ηλεκτροκίνητο σειρά SUFE 6"	F	7750	160	26	10	2
05-11-805	Φίλτρο σίτας αυτοκαθαριζόμενο ηλεκτροκίνητο σειρά SUFE 8" R2	F	10600	300	26	10	2

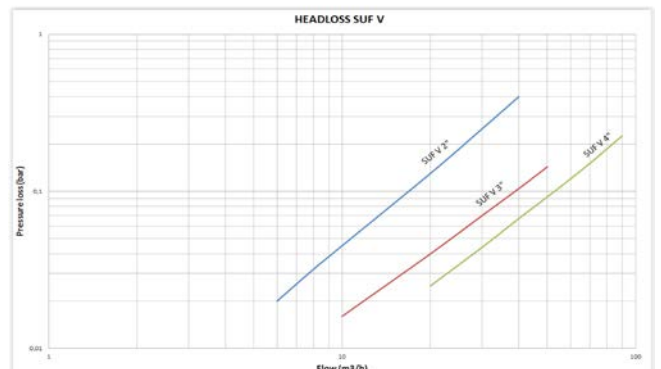
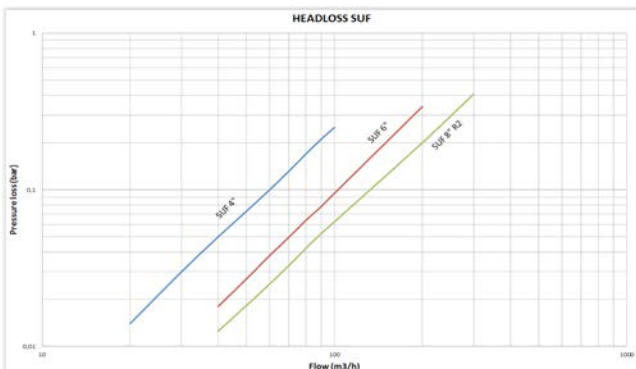


ΜΟΝΤΕΛΟ	L mm	A mm	B mm	D mm	W mm	ΒΑΡΟΣ (kg)
Φίλτρο σίτας αυτοκαθαριζόμενο κάθετο σειρά SUFV 2"	795	200	280	510	-	48
Φίλτρο σίτας αυτοκαθαριζόμενο κάθετο σειρά SUFV 3"	935	260	370	510	-	58
Φίλτρο σίτας αυτοκαθαριζόμενο κάθετο σειρά SUFV 4"	950	260	370	510	-	60

ΜΟΝΤΕΛΟ	L mm	A mm	B mm	C mm	D mm	W mm	ΒΑΡΟΣ (kg)
Φίλτρο σίτας αυτοκαθαριζόμενο οριζόντιο σειρά SUF 4"	1935	580	800	300	300	500	120
Φίλτρο σίτας αυτοκαθαριζόμενο οριζόντιο σειρά SUF 6"	2345	635	900	550	600	500	155
Φίλτρο σίτας αυτοκαθαριζόμενο οριζόντιο σειρά SUF 8" R2	1935	635	800	300	300	1110	240

ΜΟΝΤΕΛΟ	L mm	A mm	B mm	C mm	D mm	W mm	ΒΑΡΟΣ (kg)
Φίλτρο σίτας αυτοκαθαριζόμενο ηλεκτροκίνητο σειρά SUFE 4"	2280	580	800	200	200	470	165
Φίλτρο σίτας αυτοκαθαριζόμενο ηλεκτροκίνητο σειρά SUFE 6"	2680	635	900	450	500	470	200
Φίλτρο σίτας αυτοκαθαριζόμενο ηλεκτροκίνητο σειρά SUFE 8" R2	2280	635	800	200	200	950	320

*C: Απαιτούμενο ελάχιστο μήκος για το άνοιγμα *D: Απαιτούμενο ελάχιστο μήκος για το άνοιγμα
Σημ.: Όλα τα βάρη αναφέρονται στα φίλτρα με φλάντζα



Σημ. Όλες οι μετρήσεις έγιναν με φύσιγγα 100 μ, σε καθαρό νερό

ΒΙ.ΠΕ. ΣΙΝΔΟΥ | Τ.Θ. 157 | 57022 | ΘΕΣΣΑΛΟΝΙΚΗ | ΤΗΛ. 2310-798487, 796066

www.drop.gr | E-MAIL sales@drop.gr

N. KIOSIDIS SA

DROP

