



ΣΕΙΡΑ Y/HCY

N. KIOSIDIS S.A.  
**DROP**





Η εταιρεία μας Drop-N. ΚΙΟΣΙΔΗΣ ΑΕ, από το 1971, προσφέρει ολοκληρωμένες λύσεις φίλτρανης. Στις ιδιόκτητες εγκαταστάσεις μας, έκτασης 6000τ.μ. στη ΒΙ.ΠΕ Σίνδου Θεσσαλονίκης, κατασκευάζουμε **συστήματα φίλτρανης νερού**, που καλύπτουν όλες τις ανάγκες, πριν και μετά την άντληση.

Με την πολύχρονη εμπειρία μας και την τεχνογνωσία του προσωπικού μας, είμαστε σε θέση να κατασκευάσουμε ειδικά συστήματα φίλτρανης καθώς και ειδικές κατασκευές που να ανταποκρίνονται στις ανάγκες σας.

Η εταιρεία στοχεύει στη διαρκή επιμόρφωση και κατάρτιση του ανθρώπινου δυναμικού της, στη βελτίωση των προϊόντων και υπηρεσιών της καθώς και στο σχεδιασμό και στην ανάπτυξη νέων καινοτόμων προϊόντων.

Το δίκτυο πωλήσεων και συνεργατών μας εκτείνεται από την Ευρωπαϊκή Ένωση, τα Βαλκάνια, την Ανατολική Ευρώπη έως τη Μέση και Άπω Ανατολή, Αφρική, Περσικό Κόλπο, Νότια Αμερική και Καριβική.

Τα υψηλής ποιότητας πιστοποιημένα μας προϊόντα βρίσκουν εφαρμογή στη:

- Γεωργία (άρδευση και υδρολίπανση)
- Βιομηχανία
- Ύδρευση

Η χρήση των φίλτρων DROP στα συστήματα νερού (άντλησης και παροχής):

- Αυξάνει την αξιοπιστία των εγκαταστάσεών σας
- Συμβάλλει στην ταχύτερη απόσβεση λόγω της ελαχιστοποίησης των επισκευών
- Προσφέρει απρόσκοπτη λειτουργία με ελάχιστη επίβλεψη.

## ΥΔΡΟΚΥΚΛΩΝΕΣ (ΦΥΓΟΚΕΝΤΡΙΚΟΙ ΔΙΑΧΩΡΙΣΤΕΣ)

### ΧΡΗΣΗ

Οι υδροκυκλώνες (φυγοκεντρικοί διαχωριστές) μπορούν να διαχωρίζουν το νερό από μεγάλες ποσότητες άμμου και άλλων φερτών υλικών (με ειδικό βάρος μεγαλύτερο του νερού). Ανάλογα με τις συνθήκες (ροή, ειδ.βάρος σωματιδίων κλπ), η ικανότητα διαχωρισμού μπορεί να ξεπεράσει το 90%.

Η αρχή της λειτουργίας τους βασίζεται στη φυγόκεντρο δύναμη που αναπτύσσεται όταν το νερό εισέλθει εφαπτομενικά στο υδροκυκλώνα που έχει σαν αποτέλεσμα τον διαχωρισμό των στερεών από το υγρό. Τα διαχωρισμένα σωματίδια ακολουθώντας μια σπειροειδή τροχιά κοντά στα τοιχώματα, συλλέγονται στο θάλαμο συλλογής (αμμοσυλλέκτη) που βρίσκεται χαμηλά όπου και απομακρύνονται με το άνοιγμα της βάνας αποχέτευσης. Το καθαρό νερό κινείται ανοδικά στο κέντρο του κυκλώνα προς την έξοδο στο πάνω μέρος.



### ΥΛΙΚΑ ΚΑΤΑΣΚΕΥΗΣ

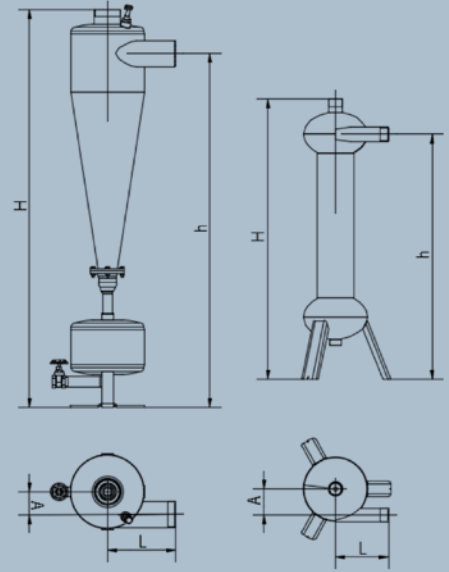
ΣΩΜΑ ΥΔΡΟΚΥΚΛΩΝΑ:

Χάλυβας S235JR  
(διαθέσιμο και σε ανοξείδωτο AISI 304 & 316, κατόπιν ζήτησης)

ΕΠΕΞΕΡΓΑΣΙΑ  
ΕΠΙΦΑΝΕΙΑΣ:

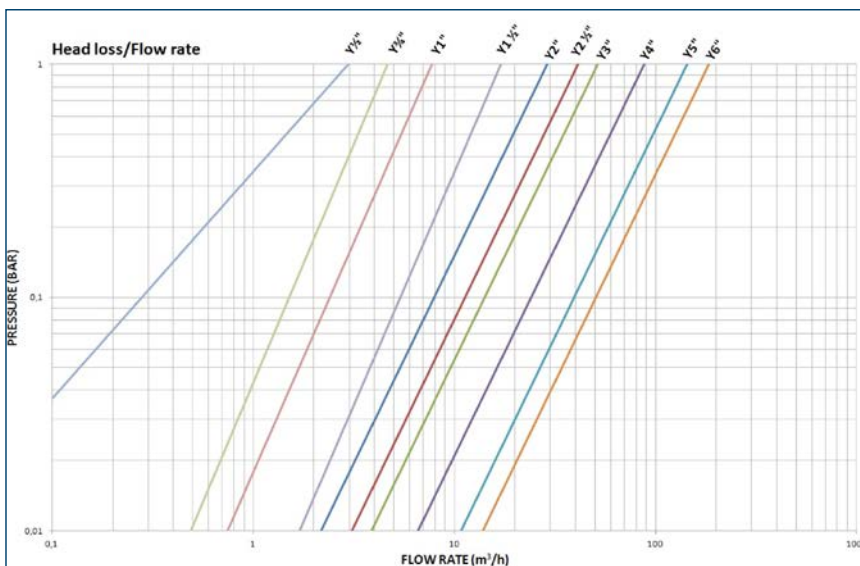
Χημικός καθαρισμός (αποξείδωση, φωσφάτωση) και ηλεκτροστατική βαφή με πολυεστερική πούδρα (διαθέσιμες εποξειδικές βαφές κατάλληλες για πόσιμο νερό)

# ΣΕΙΡΑ Υ/HCY



ΚΩΔΙΚΟΣ	ΠΕΡΙΓΡΑΦΗ	ΣΥΝΔΕΣΕΙΣ	ΠΑΡΟΧΗ m <sup>3</sup> /h	ΜΕΓΙΣΤΗ ΠΙΕΣΗ bar	L mm	H mm	h mm	A mm	ΒΑΡΟΣ kg
05-06-025	Υδροκυκλώνας σειρά Υ ½"	TM	2-3	8	125	530	440	55	5.2
05-06-034	Υδροκυκλώνας σειρά Υ ¾"	TM	3-5	8	125	660	580	62	6.8
05-06-100	Υδροκυκλώνας σειρά Υ 1"	TM	5-12	8	125	665	580	62	8.7
05-06-150	Υδροκυκλώνας σειρά Υ 1½"	TM	10-16	8	140	880	790	50	9.2
05-06-205	Υδροκυκλώνας σειρά Υ 2"	TM, G	15-25	8	230	1355	1205	95	25.0
05-06-255	Υδροκυκλώνας σειρά Υ 2½"	TM, G	20-35	8	230	1355	1205	84	25.5
05-06-305	Υδροκυκλώνας σειρά Υ 3"	TM, G	30-50	8	230	1355	1205	78	26.0
05-06-400	Υδροκυκλώνας σειρά Υ 4"	TM, G, F	50-80	8	295	1480	1270	102	38.0
05-06-500	Υδροκυκλώνας σειρά Υ 5"	F	100-150	8	560	2025	1675	200	112.0
05-06-600	Υδροκυκλώνας σειρά Υ 6"	F	100-150	8	560	2025	1675	200	115.0

TM: Αρσενικό σπείρωμα, F: Φλάντζα, DIN 2576 PN 10, G: Αυλακωτό (κατόπιν ζήτησης)  
Άλλες τυποποιήσεις και μεγέθη, διαθέσιμα κατόπιν ζήτησης



\*Το διάγραμμα αναφέρεται σε συνθήκες καθαρού νερού

ΒΙ.ΠΕ. ΣΙΝΔΟΥ | Τ.Θ. 157 | 57022 | ΘΕΣΣΑΛΟΝΙΚΗ | ΤΗΛ. 2310-798487, 796066

[www.drop.gr](http://www.drop.gr) | E-MAIL [sales@drop.gr](mailto:sales@drop.gr)

N. KIOSIDIS SA

**DROP**

