

---

ΣΕΙΡΑ X

N. KIOSIDIS SA  
**DROP**





Η εταιρεία μας Drop-N. ΚΙΟΣΙΔΗΣ ΑΕ, από το 1971, προσφέρει ολοκληρωμένες λύσεις φίλτρανης. Στις ιδιόκτητες εγκαταστάσεις μας, έκτασης 6000τ.μ. στη ΒΙ.ΠΕ Σίνδου Θεσσαλονίκης, κατασκευάζουμε **συστήματα φίλτρανης νερού**, που καλύπτουν όλες τις ανάγκες, πριν και μετά την άντληση.

Με την πολύχρονη εμπειρία μας και την τεχνογνωσία του προσωπικού μας, είμαστε σε θέση να κατασκευάσουμε ειδικά συστήματα φίλτρανης καθώς και ειδικές κατασκευές που να ανταποκρίνονται στις ανάγκες σας.

Η εταιρεία στοχεύει στη διαρκή επιμόρφωση και κατάρτιση του ανθρώπινου δυναμικού της, στη βελτίωση των προϊόντων και υπηρεσιών της καθώς και στο σχεδιασμό και στην ανάπτυξη νέων καινοτόμων προϊόντων.

Το δίκτυο πωλήσεων και συνεργατών μας εκτείνεται από την Ευρωπαϊκή Ένωση, τα Βαλκάνια, την Ανατολική Ευρώπη έως τη Μέση και Άπω Ανατολή, Αφρική, Περσικό Κόλπο, Νότια Αμερική και Καριβική.

Τα υψηλής ποιότητας πιστοποιημένα μας προϊόντα βρίσκουν εφαρμογή στη:

- Γεωργία (άρδευση και υδρολίπανση)
- Βιομηχανία
- Ύδρευση

Η χρήση των φίλτρων DROP στα συστήματα νερού (άντλησης και παροχής):

- Αυξάνει την αξιοπιστία των εγκαταστάσεών σας
- Συμβάλλει στην ταχύτερη απόσβεση λόγω της ελαχιστοποίησης των επισκευών
- Προσφέρει απρόσκοπτη λειτουργία με ελάχιστη επίβλεψη.

## ΧΑΛΙΚΟΦΙΛΤΡΑ

### ΧΡΗΣΗ

Τα χαλικά φίλτρα - σειρά X, είναι σχεδιασμένα για την αφαίρεση της άγλης, λάσπης και άλλων οργανικής προέλευσης στερεών από το νερό, όπως επίσης άμμου και άλλων σωματιδίων ανόργανης προέλευσης.

Τα χαλικά φίλτρα χρησιμοποιούνται για την κατακράτηση υψηλού φορτίου αιωρούμενων στερεών και συνδυάζουν φίλτρανση επιφανείας αλλά και φίλτρανση βάθους.

Το νερό φιλτράρεται καθώς περνά μέσα από μία κλίση πορώδους υλικού (π.χ. κοκκομετρικά διαβαθμισμένη άμμος) από πάνω προς τα κάτω.

Τα σωματίδια παγιδεύονται στους πόρους του υλικού και ξεπλένονται με την αντιστροφή της ροής. Η αντίστροφη ροή διογκώνει το υλικό και αφαιρεί όλα τα συσσωρευμένα σωματίδια.



### ΥΛΙΚΑ ΚΑΤΑΣΚΕΥΗΣ

ΣΩΜΑ ΦΙΛΤΡΟΥ:

Χάλυβας S235JR (διαθέσιμο και σε ανοξείδωτο AISI 304 & 316, κατόπιν ζήτησης)

ΔΙΗΘΗΤΙΚΟ ΜΕΣΟ:

Χαλαζιακή άμμος

ΕΛΑΣΤΟΜΕΡΗ:

EPDM

ΕΠΕΞΕΡΓΑΣΙΑ  
ΕΠΙΦΑΝΕΙΑΣ:

Χημικός καθαρισμός (αποξείδωση, φωσφάτωση) και ηλεκτροστατική βαφή με πολυεστερική πούδρα (διαθέσιμες εποξειδικές βαφές κατάλληλες για πόσιμο νερό)

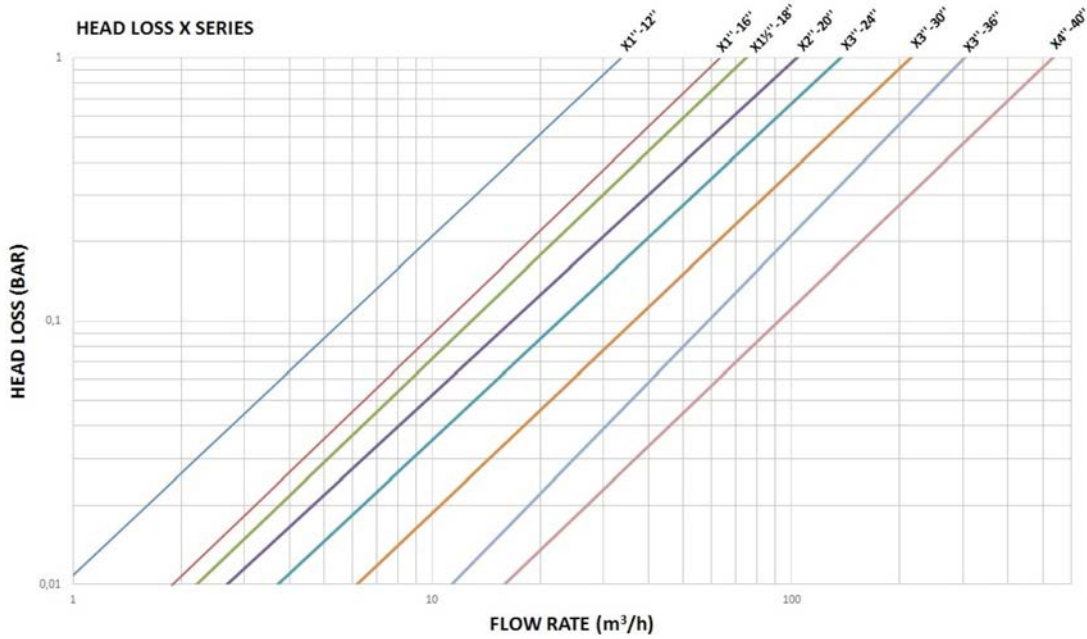


ΚΩΔΙΚΟΣ	ΠΕΡΙΓΡΑΦΗ	ΕΠΙΦΑΝΕΙΑ ΦΙΛΤΡΑΝΣΗΣ cm <sup>2</sup>	ΟΝΟΜΑΣΤΙΚΗ ΠΑΡΟΧΗ m <sup>3</sup> /h	ΠΟΤΑΜΙ m <sup>3</sup> /h	ΚΑΝΑΛΙ m <sup>3</sup> /h	ΒΙΟΛΟΓΙΚΟΣ m <sup>3</sup> /h
05-08-101	Χαλικόφιλτρο σειρά X 1"-12" χωρίς by-pass	0.07	4.2	2.5	1.8	1.0
05-08-111	Χαλικόφιλτρο σειρά X 1"-16" χωρίς by-pass	0.13	7.8	4.5	3.5	2.0
05-08-152	Χαλικόφιλτρο σειρά X 1½"-18" χωρίς by-pass	0.16	9.5	5.5	4.0	2.5
05-08-202	Χαλικόφιλτρο σειρά X 2"-20" χωρίς by-pass	0.20	12.0	7.0	5.0	3.0
05-08-302	Χαλικόφιλτρο σειρά X 3"-24" χωρίς by-pass	0.28	17.0	10.0	7.0	4.5
05-08-485	Χαλικόφιλτρο σειρά X 3"- 30" χωρίς by-pass	0.46	27.5	16.0	11.5	7.0
05-08-338	Χαλικόφιλτρο σειρά X 3"-36" χωρίς by-pass	0.65	40.0	23.0	16.0	10.0
05-08-450	Χαλικόφιλτρο σειρά X 4"-48" χωρίς by-pass	1.15	70.0	40.0	30.0	17.0
05-08-155	Χαλικόφιλτρο διπλού θαλάμου σειρά ΧΔΘ 1½" χωρίς by-pass	0.40	24.0	14.0	10.0	6.0
05-08-212	Χαλικόφιλτρο διπλού θαλάμου σειρά ΧΔΘ 2" χωρίς by-pass	0.75	45.0	26.0	18.0	11.0
05-08-488	Χαλικόφιλτρο διπλού θαλάμου σειρά ΧΔΘ 3" Ø750 χωρίς by-pass	1.10	66.0	38.5	27.5	16.5
05-08-472	Χαλικόφιλτρο διπλού θαλάμου σειρά ΧΔΘ 4" Ø 900 χωρίς by-pass	1.60	96.0	56.0	40.0	24.0
05-08-102	Χαλικόφιλτρο σειρά X 1"-12" με by-pass	0.07	4.2	2.5	1.8	1.0
05-08-112	Χαλικόφιλτρο σειρά X 1"-16" με by-pass	0.13	7.8	4.5	3.5	2.0
05-08-150	Χαλικόφιλτρο σειρά X 1½"-18" με by-pass	0.16	9.5	5.5	4.0	2.5
05-08-200	Χαλικόφιλτρο σειρά X 2"-20" με by-pass	0.20	12.0	7.0	5.0	3.0
05-08-300	Χαλικόφιλτρο σειρά X 3"-24" με by-pass	0.28	17.0	10.0	7.0	4.5
05-08-484	Χαλικόφιλτρο σειρά X 3"- 30" με by-pass	0.46	27.5	16.0	11.5	7.0
05-08-336	Χαλικόφιλτρο σειρά X 3"-36" με by-pass	0.65	40.0	23.0	16.0	10.0
05-08-448	Χαλικόφιλτρο σειρά X 4"-48" με by-pass	1.15	70.0	40.0	30.0	17.0
05-08-156	Χαλικόφιλτρο διπλού θαλάμου σειρά ΧΔΘ 1½" με by-pass	0.40	24.0	14.0	10.0	6.0
05-08-213	Χαλικόφιλτρο διπλού θαλάμου σειρά ΧΔΘ 2" με by-pass	0.75	45.0	26.0	18.0	11.0
05-08-515	Χαλικόφιλτρο διπλού θαλάμου σειρά ΧΔΘ 3" Ø750 με by-pass	1.10	66.0	38.5	27.5	16.5
05-08-471	Χαλικόφιλτρο διπλού θαλάμου σειρά ΧΔΘ 4" Ø 900 με by-pass	1.60	96.0	56.0	40.0	24.0

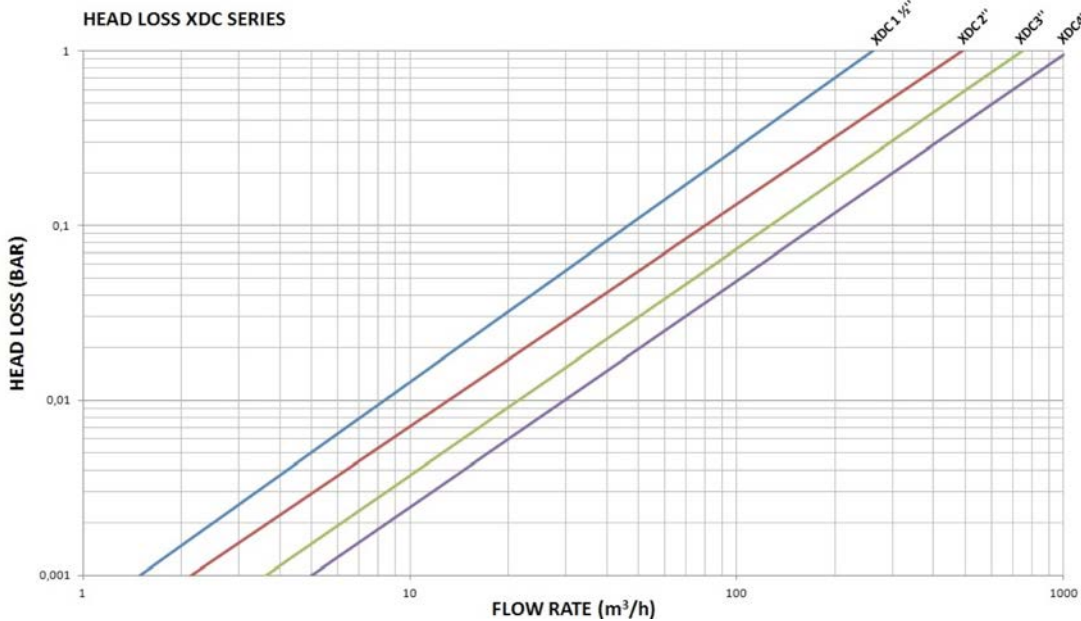
ΤΥΠΟΣ ΜΕΣΟΥ	ΜΕΣΟ ΑΠΟΤΕΛΕΣΜΑΤΙΚΟ ΜΕΓΕΘΟΣ mm	ΣΥΝΤΕΛΕΣΤΗΣ ΟΜΟΙΟΜΟΡΦΙΑΣ	ΠΟΙΟΤΗΤΑ ΦΙΛΤΡΑΝΣΗΣ	
			mesh	micron
Χαλαζιακή άμμος 1.2-2.4	1.2	1.5	130-140	150
Χαλαζιακή άμμος 0.4-0.8	0.5	1.43	200-230	75



**ΔΙΑΓΡΑΜΜΑ ΑΠΩΛΕΙΩΝ ΣΕΙΡΑ X**



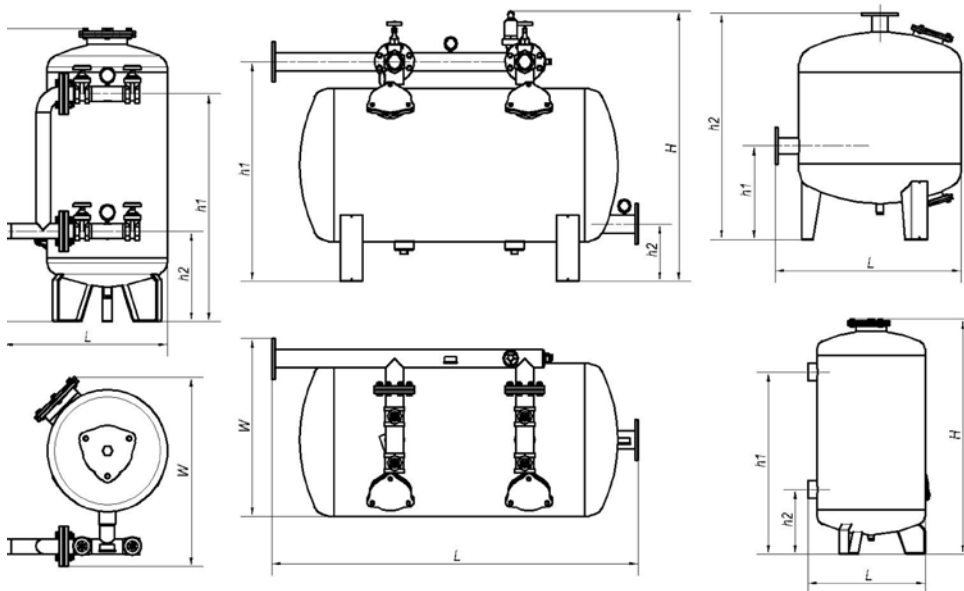
**ΔΙΑΓΡΑΜΜΑ ΑΠΩΛΕΙΩΝ ΣΕΙΡΑ ΧΔΘ**



\*Τα διαγράμματα υπολογίσθηκαν σε συνθήκες καθαρού νερού με ειδικό μέσο βάρους άμμου 2,65 gr/cm<sup>3</sup> και με μέγεθος κόκκων 1,2-2,4 mm. Για μικρότερα μεγέθη κόκκων οι απώλειες θα είναι μεγαλύτερες



ΠΕΡΙΓΡΑΦΗ	H mm	h1 mm	h2 mm	L mm	W mm	ΟΓΚΟΣ ΔΟΧΕΙΟΥ Lt	ΠΟΣΟΤΗΤΑ ΜΕΣΟΥ	
							kg	bags
Χαλικόφιλτρο σειράς X 1"-12" χωρίς by-pass	900	690	220	370	-	50	50	2
Χαλικόφιλτρο σειράς X 1"-16" χωρίς by-pass	1000	800	320	490	-	94	75	3
Χαλικόφιλτρο σειράς X 1½"-18" χωρίς by-pass	1015	810	330	541	-	119	100	4
Χαλικόφιλτρο σειράς X 2"-20" χωρίς by-pass	1200	930	370	600	-	175	125	5
Χαλικόφιλτρο σειράς X 3"-24" χωρίς by-pass	1230	990	350	665	-	284	225	9
Χαλικόφιλτρο σειράς X 3"-30" χωρίς by-pass	1215	900	450	805	-	400	375	15
Χαλικόφιλτρο σειράς X 3"-36" χωρίς by-pass	1200	840	510	955	-	505	450	18
Χαλικόφιλτρο σειράς X 4"-48" χωρίς by-pass	1325	900	600	1250	-	971	825	33
Χαλικόφιλτρο σειράς X 1"-12" με by-pass	900	690	220	506	521	50	48	2
Χαλικόφιλτρο σειράς X 1"-16" με by-pass	1000	800	320	562	606	94	75	3
Χαλικόφιλτρο σειράς X 1½"-18" με by-pass	1015	810	330	613	723	119	100	4
Χαλικόφιλτρο σειράς X 2"-20" με by-pass	1200	930	370	680	775	175	125	5
Χαλικόφιλτρο σειράς X 3"-24" με by-pass	1230	990	350	793	861	284	225	9
Χαλικόφιλτρο σειράς X 3"-30" με by-pass	1215	900	450	870	995	400	375	15
Χαλικόφιλτρο σειράς X 3"-36" με by-pass	1200	840	510	945	1145	505	450	18
Χαλικόφιλτρο σειράς X 4"-48" με by-pass	1325	900	600	1275	1662	971	825	33
Χαλικόφιλτρο διπλού θαλάμου σειρά XΔΘ 1½" με by-pass	890	775	200	1190	695	182	175	7
Χαλικόφιλτρο διπλού θαλάμου σειρά XΔΘ 2" με by-pass	1100	982	300	1690	700	410	300	12
Χαλικόφιλτρο διπλού θαλάμου σειρά XΔΘ 3" Φ750 με by-pass	1270	1075	280	1825	872	660	575	23
Χαλικόφιλτρο διπλού θαλάμου σειρά XΔΘ 4" Φ900 με by-pass	1435	1240	300	2105	957	1145	850	34



N. KIOSIDIS SA

# DROP

ΒΙ.ΠΕ. ΣΙΝΔΟΥ | Τ.Θ. 157 | 57022 | ΘΕΣΣΑΛΟΝΙΚΗ | ΤΗΛ. 2310-798487, 796066

[www.drop.gr](http://www.drop.gr) | E-MAIL [sales@drop.gr](mailto:sales@drop.gr)

