



ΣΕΙΡΑ SY

N. KIOSIDIS SA

DROP





Η εταιρεία μας Drop-N. ΚΙΟΣΙΔΗΣ ΑΕ, από το 1971, προσφέρει ολοκληρωμένες λύσεις φίλτρανης. Στις ιδιόκτητες εγκαταστάσεις μας, έκτασης 6000τ.μ. στη ΒΙ.ΠΕ Σίνδου Θεσσαλονίκης, κατασκευάζουμε **συστήματα φίλτρανης νερού**, που καλύπτουν όλες τις ανάγκες, πριν και μετά την άντληση.

Με την πολύχρονη εμπειρία μας και την τεχνογνωσία του προσωπικού μας, είμαστε σε θέση να κατασκευάσουμε ειδικά συστήματα φίλτρανης καθώς και ειδικές κατασκευές που να ανταποκρίνονται στις ανάγκες σας.

Η εταιρεία στοχεύει στη διαρκή επιμόρφωση και κατάρτιση του ανθρώπινου δυναμικού της, στη βελτίωση των προϊόντων και υπηρεσιών της καθώς και στο σχεδιασμό και στην ανάπτυξη νέων καινοτόμων προϊόντων.

Το δίκτυο πωλήσεων και συνεργατών μας εκτείνεται από την Ευρωπαϊκή Ένωση, τα Βαλκάνια, την Ανατολική Ευρώπη έως τη Μέση και Άπω Ανατολή, Αφρική, Περσικό Κόλπο, Νότια Αμερική και Καριβική.

Τα υψηλής ποιότητας πιστοποιημένα μας προϊόντα βρίσκουν εφαρμογή στη:

- Γεωργία (άρδευση και υδρολίπανση)
- Βιομηχανία
- Ύδρευση

Η χρήση των φίλτρων DROP στα συστήματα νερού (άντλησης και παροχής):

- Αυξάνει την αξιοπιστία των εγκαταστάσεών σας
- Συμβάλλει στην ταχύτερη απόσβεση λόγω της ελαχιστοποίησης των επισκευών
- Προσφέρει απρόσκοπτη λειτουργία με ελάχιστη επίβλεψη.

ΦΙΛΤΡΑ ΣΙΤΑΣ (STRAINERS)

ΧΡΗΣΗ

Τα φίλτρα σίτας - σειράς SY χρησιμοποιούνται για την προστασία εξοπλισμού δικτύων (όπως αντλίες, βάνες κλπ.) από την παρουσία μεγάλου διαμετρήματος φερτών υλικών. Όλα τα φίλτρα έχουν ονομαστική πίεση 16 bar και μπορούν να εξυπηρετήσουν μεγάλο όγκο παροχής. Η εγκατάσταση του φίλτρου γίνεται ακολουθώντας την φορά του βέλους ροής που βρίσκεται στο σώμα του φίλτρου.

Το νερό εισέρχεται από την είσοδο, περνάει στο στοιχείο σίτας στο εσωτερικό του φίλτρου, φιλτράρεται και εξέρχεται από την έξοδο. Το φίλτρο καθαρίζεται χειροκίνητα, αποσυναρμολογώντας το καπάκι και αφαιρώντας το στοιχείο της σίτας. Ο καθαρισμός του στοιχείου σίτας πρέπει να γίνεται πάντα όταν η διαφορά πίεσης εισόδου-εξόδου (ΔP) είναι κατά 0,5 bar μεγαλύτερη από την διαφορά πίεσης όταν το στοιχείο της σίτας είναι καθαρό.



ΥΛΙΚΑ ΚΑΤΑΣΚΕΥΗΣ

ΣΩΜΑ ΦΙΛΤΡΟΥ:

Χάλυβας S235JR (διαθέσιμο και σε ανοξείδωτο AISI 304 & 316, κατόπιν ζήτησης)

ΣΤΟΙΧΕΙΟ ΣΙΤΑΣ:

u-PVC (DIN8061-8062) / ανοξείδωτη σίτα (AISI 304) / διάτρητη ανοξείδωτη λαμαρίνα (άνοιγμα οπών από 1-4 mm)

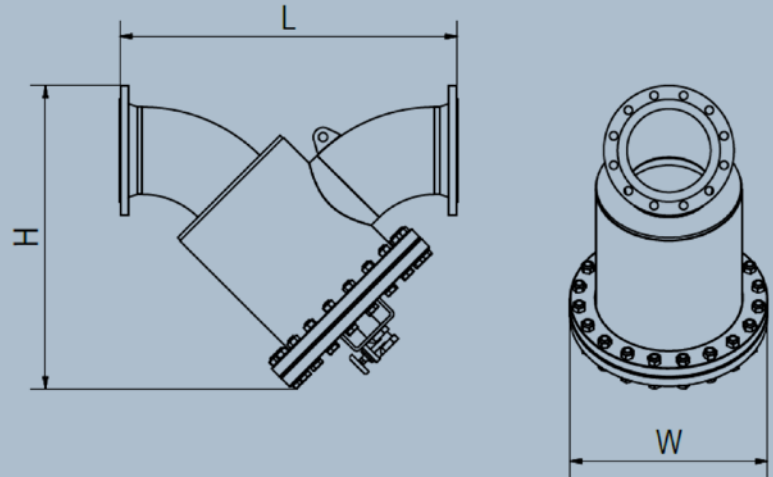
ΕΛΑΣΤΟΜΕΡΗ:

EPDM

ΕΠΕΞΕΡΓΑΣΙΑ
ΕΠΙΦΑΝΕΙΑΣ:

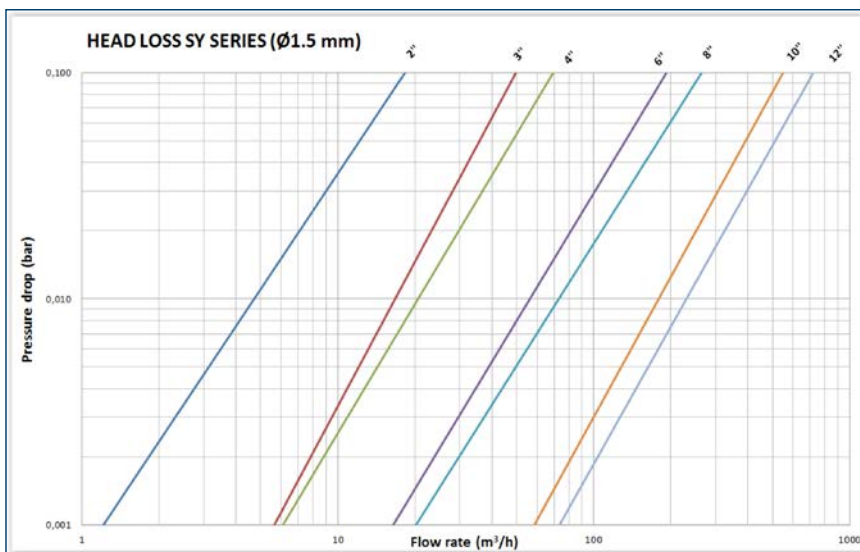
Χημικός καθαρισμός (αποξείδωση, φωσφάτωση) και ηλεκτροστατική βαφή με πολυεστερική πούδρα (διαθέσιμες εποξειδικές βαφές κατάλληλες για πόσιμο νερό)

ΣΕΙΡΑ SY



ΚΩΔΙΚΟΣ	ΠΕΡΙΓΡΑΦΗ	ΣΥΝΔΕΣΕΙΣ	ΕΠΙΦΑΝΕΙΑ ΦΙΛΤΡΑΝΣΗΣ cm ²	ΠΑΡΟΧΗ m ³ /h	ΜΕΓΙΣΤΗ ΠΙΕΣΗ bar	H mm	L mm	W mm	ΒΑΡΟΣ kg
05-12-202	Φίλτρο strainer σειρά SY 2" (διάμετρος οπής Ø 1.5 mm)	TM, F, G	410	25	16	370	300	180	14.0
05-12-302	Φίλτρο strainer σειρά SY 3" (διάμετρος οπής Ø 1.5 mm)	F, G	620	45	16	400	360	200	17.5
05-12-402	Φίλτρο strainer σειρά SY 4" (διάμετρος οπής Ø 1.5 mm)	F, G	820	80	16	455	390	220	21.0
05-12-502	Φίλτρο strainer σειρά SY 5" (διάμετρος οπής Ø 1.5 mm)	F, G	1310	110	16	570	510	250	32.5
05-12-602	Φίλτρο strainer σειρά SY 6" (διάμετρος οπής Ø 1.5 mm)	F, G	1700	160	16	570	590	300	48.0
05-12-802	Φίλτρο strainer σειρά SY 8" (διάμετρος οπής Ø 1.5 mm)	F, G	2300	300	16	740	745	445	112.0
05-12-112	Φίλτρο strainer σειρά SY 10" (διάμετρος οπής Ø 1.5 mm)	F, G	4230	600	16	945	1050	615	240.0
05-12-122	Φίλτρο strainer σειρά SY 12" (διάμετρος οπής Ø 1.5 mm)	F, G	5190	850	16	1065	1230	615	270.0

TM: Αρσενικό σπείρωμα, TF: Θηλυκό σπείρωμα, F: Φλάντζα, DIN 2576 PN 10 & DIN2633 PN16, G: Αυλακωτό (κατόπιν ζήτησης)
Διαθέσιμα μεγαλύτερα μεγέθη κατόπιν ζήτησης



N. KIOSIDIS SA

DROP



ΒΙ.ΠΕ. ΣΙΝΔΟΥ | Τ.Θ. 157 | 57022 | ΘΕΣΣΑΛΟΝΙΚΗ | ΤΗΛ. 2310-798487, 796066

www.drop.gr | E-MAIL sales@drop.gr